

グラスウールボード天井板
イアルスーパーライト

「在来天井仕様」 標準施工要領書



MAG
ISOVER SAINT-GOBAIN
断熱から始まる快適エコ

目 次

安全に関するご注意（取扱注意事項）	・・・・・・・・ 2
設計・施工上の重要品質基準	・・・・・・・・ 2
第 1 章 一般事項	
1－1 適用範囲	・・・・・・・・ 3
1－2 部材の名称	・・・・・・・・ 3
1－3 鋼製下地材の施工	・・・・・・・・ 4
1－4 部材一覧	・・・・・・・・ 5
第 2 章 標準施工要領	
2－1 廻り縁の設置	・・・・・・・・ 6
2－2 メインジョイナーの取付け	・・・・・・・・ 7
2－3 グラスウールボードの取付け	・・・・・・・・ 8
2－4 クロスジョイナーの取付け	・・・・・・・・ 9
第 3 章 納まり施工例	
3－1 端部納まり例	・・・・・・・・ 10
3－2 開口部納まり例	・・ 11、12



安全に関するご注意(取扱注意事項)

1. 搬入時、資材の落下やずり落ちによるケガを防ぎ、腰を痛めないようにしてください。(現場での小運搬は無理のないようにご注意ください。)
2. 鋼材の切り口は鋭利であり、また、切断時にはバリも生じ易いので、手を傷つけないようにしてください。(軍手等の保護手袋を着用してください。)
3. 素手による取扱い、または素肌の露出部はケガをする恐れがあるため注意してください。(素肌をなるべく避けるような服装にしてください。)
4. 梱包用スチールバンドおよび針金等の切断時のはねあがり等によるケガに注意してください。(梱包をとく場合は状況判断して作業してください。)
5. 搬入時や保管時について次のような事項に注意してください。
 - ①原則として、屋内の湿気の少ない場所に保管してください。(やむを得ず屋外に置く場合には防水シートをかけてください。)
 - ②製品は地面に直接置かず、平らなところにかい木をして水平に置き、積み重ねる場合は間木を施して荷崩れを起こさないように置いてください。
 - ③クレーン荷揚げ等の運搬に関しては、布製平型吊りバンドを使用するなど、製品の角や表面の損傷に注意してください。また、製品の上に重いものを乗せないでください。
6. 天井に重量物を固定すると落下、脱落により、思わぬケガをしたり天井面を破損したりすることがあります。(必要に応じ所定の補強をしてください。)
7. 壁に資材を立てかけたりすると倒壊により思わぬケガをすることがあるので、壁には資材を立てかけないでください。
8. 天井に乗ったり、ぶら下がったりすると落下、脱落によりケガをすることがあります。(危険な行為はしないでください。)
9. 天井から物を吊るしたり、物を載せたりすると落下や脱落によりケガをしたり、天井周辺を破損することがあります。(所定の強度を有する構造にしてください。)

設計・施工上の重要品質基準

1. 鋼製天井地材の構造は、照明器具や設備機器の重量を考慮されておきませんので、これらの機器類は、個々に所定の強度・剛性を有する構造および取付け方法にしてください。
2. 特殊な場所や環境性能を要求される場所は、耐食性などを配慮した設計にしてください。
3. 温度(50℃以下)・湿度(相対湿度80%以下)の条件での使用を推奨致します。条件を超える場合にはご配慮を御願致します。特に塩ビジョイナーには熱膨張があります。塩ビの線膨張係数は、0.07mm/m・℃です。

1. 鋼製下地の躯体への取付けやインサートは、施工上の留意事項を行ってください。
2. 配管、空調ダクト、空調機器、照明器具等と鋼製下地はそれぞれ独立して取付けてください。
3. 温度(5~30℃)、湿度(相対湿度80%以下)での施工を推奨致します。条件を超える場合にはご配慮を御願致します。特に塩ビジョイナーには熱膨張があります。塩ビの線膨張係数は、0.07mm/m・℃です。

第1章 一般事項

1-1 適用範囲

本施工要領書は、グラスウールボード単張工法の標準施工方法について規定する。

イアルスーパーライトとは、グラスウールボードを鋼製下地材に塩ビジョイナーを使用して設置する工法であり、鋼製下地材の施工に関しては建築工事標準仕様書、メーカー標準施工要領、もしくは特記に準拠したものとする。

1-2 部材の名称

各部材および附属金物の名称は、次による。(図 1-2-1 参照)

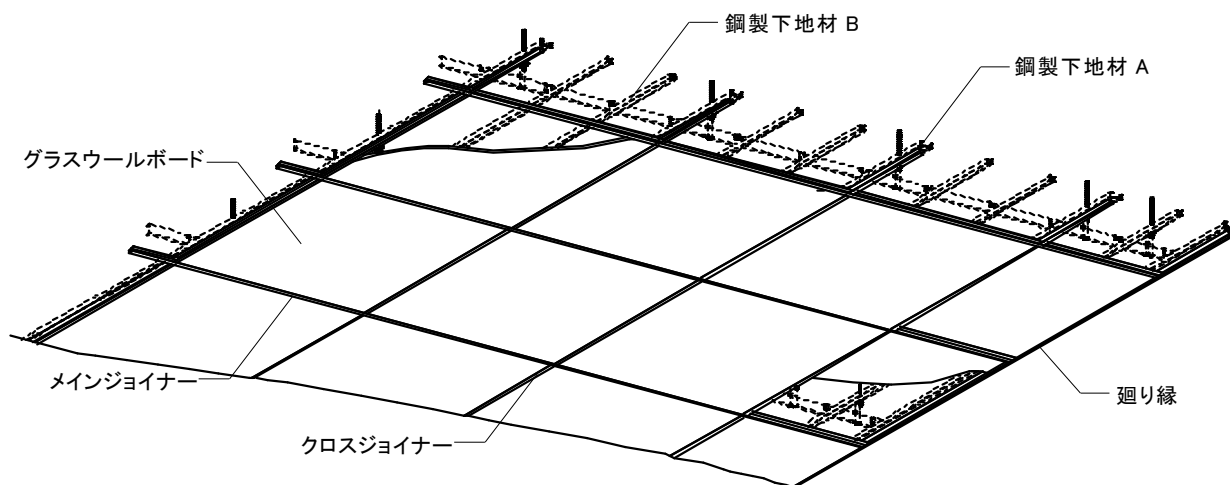


図 1-2-1 イアルスーパーライト(例図)

1-3 鋼製下地材の施工

クロスジョイナーを設置する鋼製下地材(以下「鋼製下地材 A」という。)は、部材幅 40mm 以上であり@910mm 程度で設置されていること。

また、鋼製下地材 A の間のバー材(以下「鋼製下地材 B」という。)は、鋼製下地材 B は、 @ 303mm で施工する。

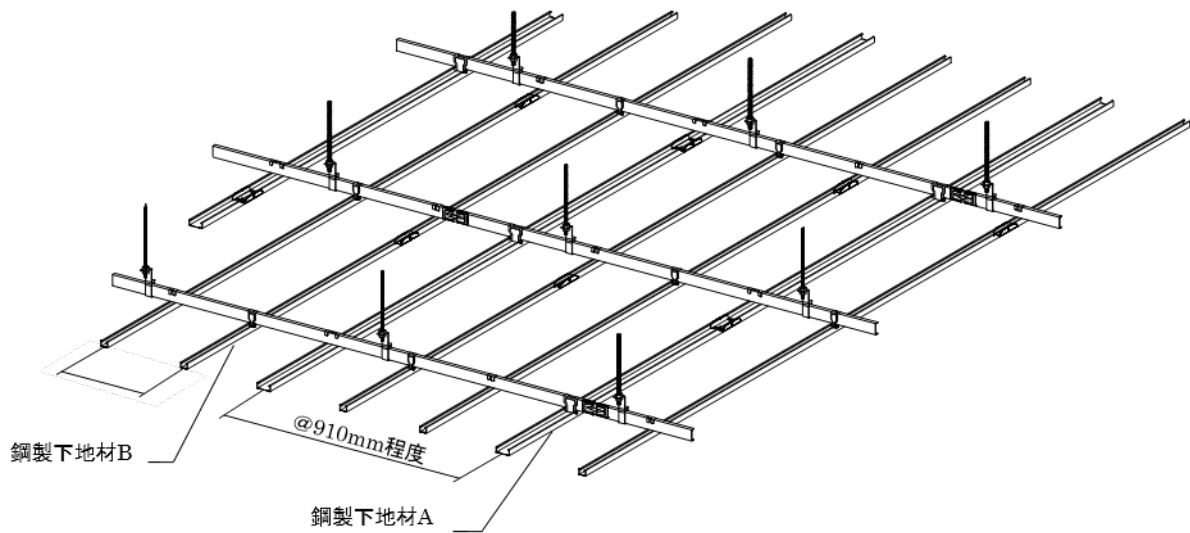
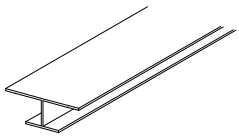
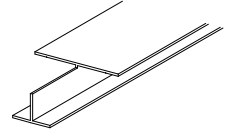
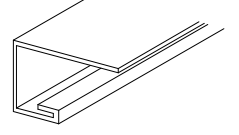
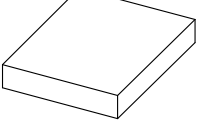
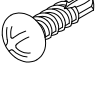


図 1-3-1 鋼製下地材の施工(例図)

1-4 部材一覧

グラスウールボード単張工法を構成する各部の部材一覧を以下に示す。

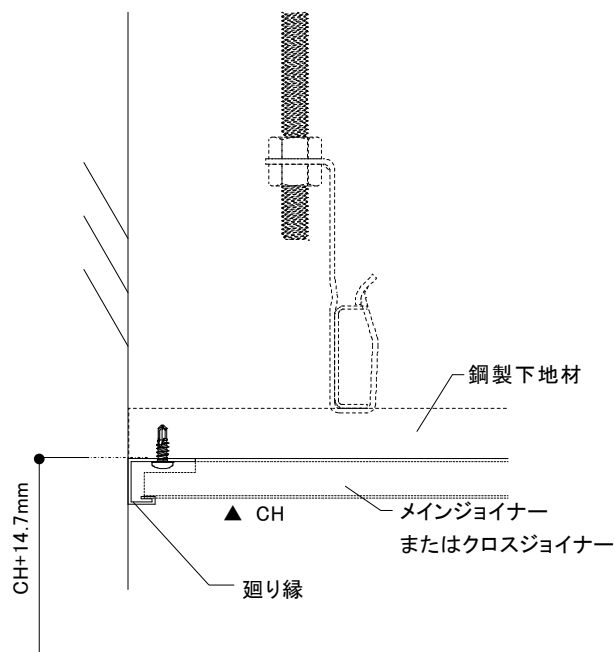
	部材名称	メインジョイナー
	品名	SL メインジョイナー
	規格・材質	塩化ビニル樹脂(PVC)
	表面処理	
	備考	L=1820
	部材名称	クロスジョイナー
	品名	SL クロスジョイナー
	規格・材質	塩化ビニル樹脂(PVC)
	表面処理	
	備考	L=907
	部材名称	廻り縁
	品名	SL エッジジョイナー
	規格・材質	塩化ビニル樹脂(PVC)
	表面処理	
	備考	L=1820
	部材名称	グラスウールボード
	品名	イアススーパーライト [905×905×t12 64K]
	規格・材質	不燃材料(認定番号:NM-4848) ホルムアルデヒド発散建築材料(認定番号:MFN-3476) F☆☆☆☆
	表面処理	ペイント仕上げガラスクロス張り
	備考	マグ・イゾバール(株)製
	部材名称	セルフドリリングビス
	品名	KIRII 耐震ビス(PAN:4×16mm 以上)
	規格・材質	JIS B 1124 認証品 又は JIS B1124 準拠品
	表面処理	Fe/Zn3c1B 以上
	備考	<ul style="list-style-type: none"> ・JPF(株)製: PAN4×16 エコシール、PAN4×16 三価 ZN、 ・(株)ヤマヒロ製: JKY416 ・若井産業(株)(株)オノダネイル製: KRI416N ・KN フジニッテイ(株)製: KTB4216NT、KTB4216ND ・(株)九飛勢螺: ST4.2×16 (PAN)

第2章 標準施工要領

2-1 廻り縁の設置

- 鋼製下地材に固定する場合

陸墨を基準に鋼製下地材の位置(CH+14.7mm)に墨出しをする。廻り縁を墨出し位置に併せて鋼製下地材とビス固定する。(図 2-1-1 参照)なお、出隅、入隅については廻り縁を所定の角度に切断して設置する。



a) 在来天井工法の場合

図 2-1-1 廻り縁の設置 (鋼製下地材に固定する場合)

- 乾式壁に固定する場合

陸墨を基準に所定の位置(CH+14mm)に墨出しをする。墨出し位置に合わせて廻り縁を @600mm 以下でビス固定する。ビスはスタッド貫通後に 10mm 以上の長さを確保できるものを選定する。(図 2-1-2 参照)なお、出隅、入隅については鋼製下地材に固定する場合と同様。

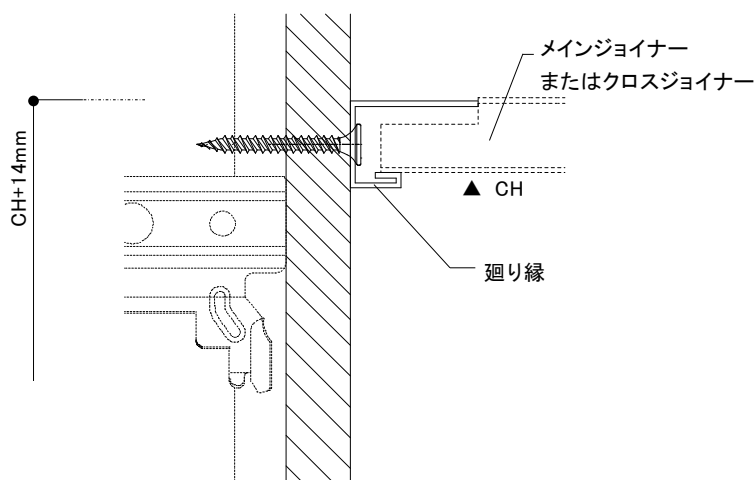


図 2-1-2 廻り縁の設置 (乾式壁に固定する場合)

2-2 メインジョイナーの取付け

- ①メインジョイナーは幅の広い面を上にして鋼製下地材 A にビス固定する。
- ②メインジョイナーは鋼製下地材と直交する方向に@910mm 程度で配置する。(図 2-2-1 参照)
 メインジョイナーのビス固定は、鋼製下地材 A には 2 本/箇所、鋼製下地材 B には 1 本/箇所とし、鋼製下地材 B は千鳥状にビス案内線を目安にして固定する。(図 2-2-2 参照)

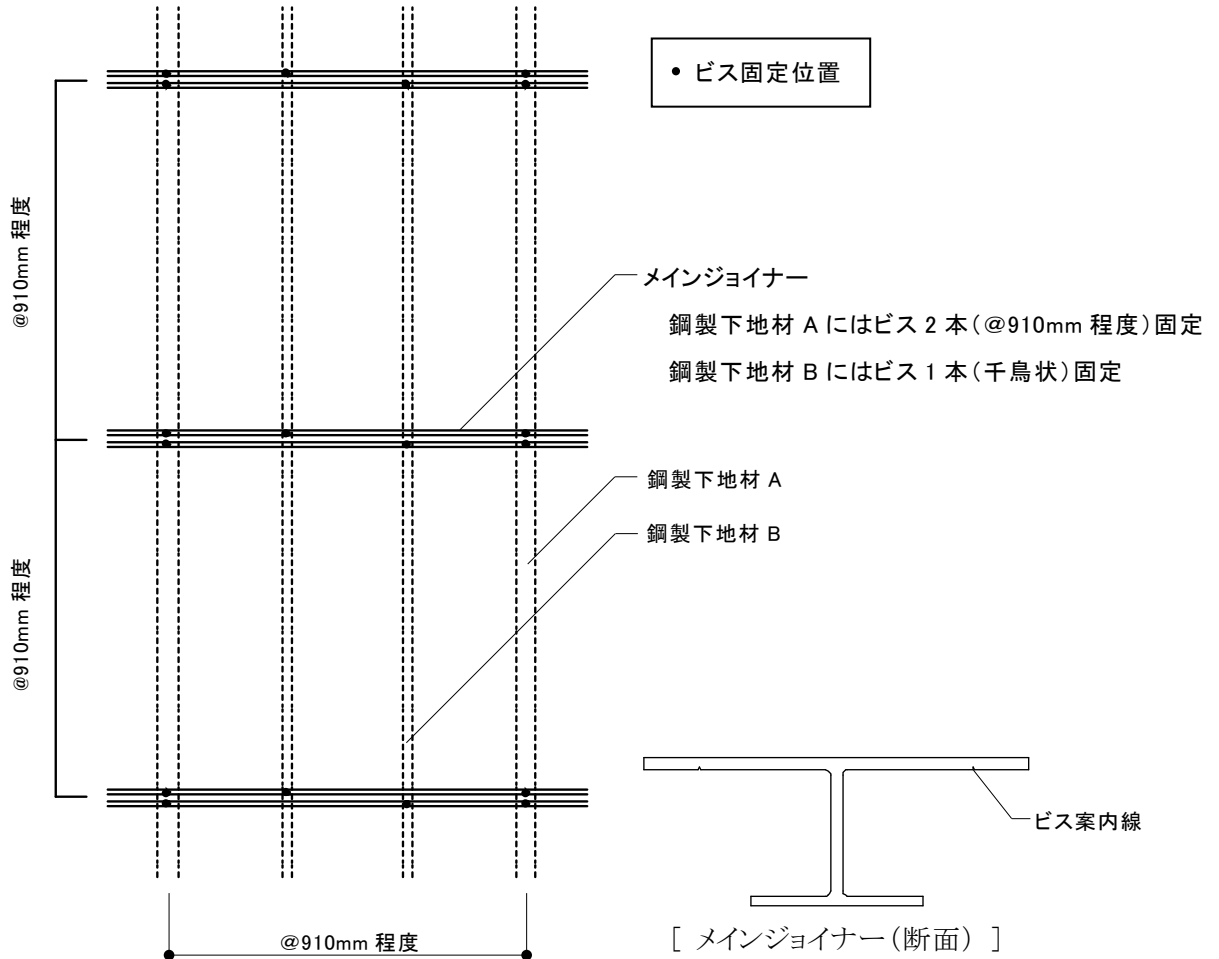


図 2-2-1 メインジョイナーの取付け

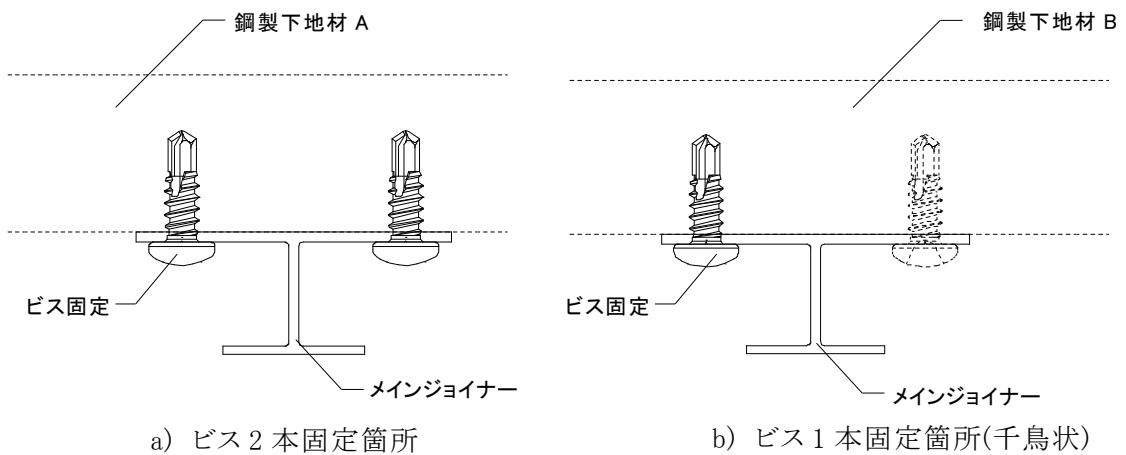


図 2-2-2 メインジョイナーのビス固定

2-3 グラスウールボードの取付け

①グラスウールボードの裏面の矢印の向きをメインジョイナーと直行する方向に向けてグラスウールボードを、メインジョイナーに挿し込む。(図 2-3-1 参照)

(矢印の向きをメインジョイナーと平行にすると、グラスウールボードのたわみが大きくなる場合がありますのでご注意ください。クロスジョイナー施工後にはグラスウールボードたわみは目立たなくなります。)取付けの際、グラスウールボードを中央から曲げて施工するとシワ等の発生が抑えられる。(図 2-3-2 参照)

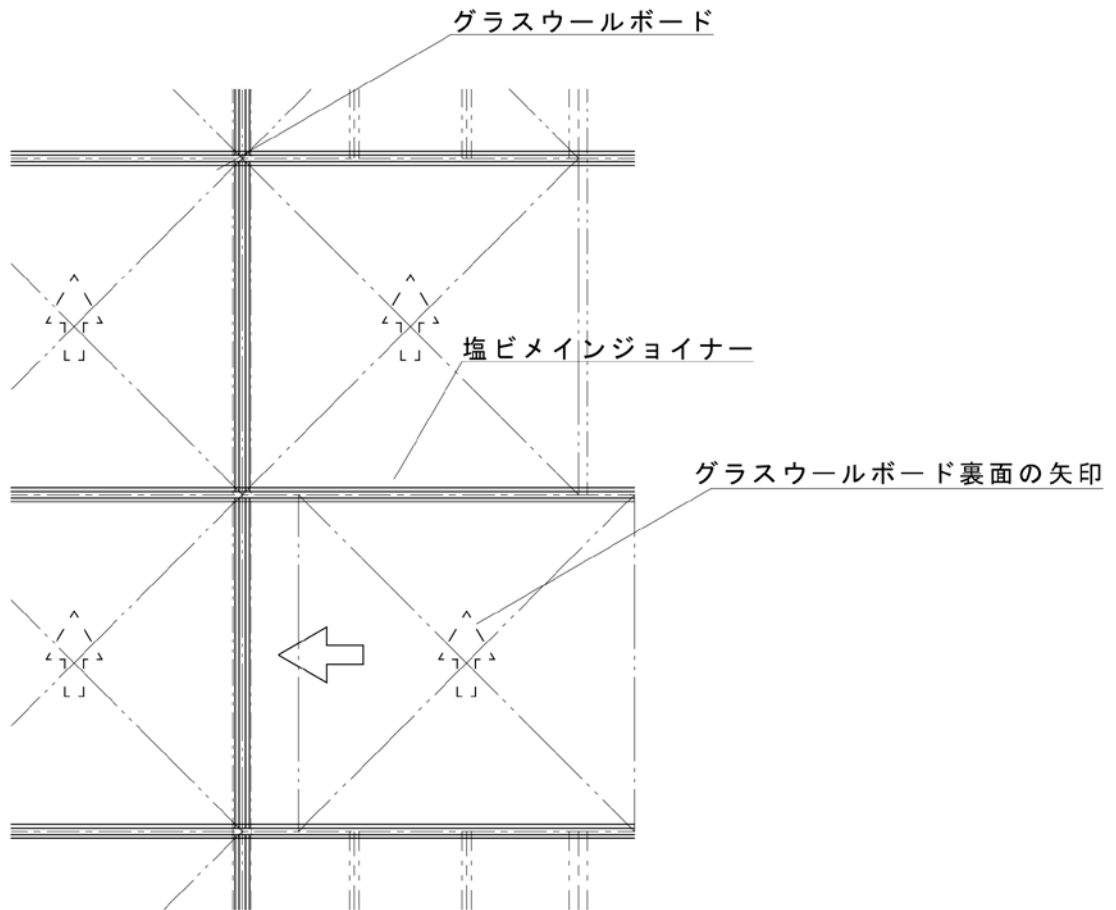


図 2-3-1 グラスウールボードの取付け①

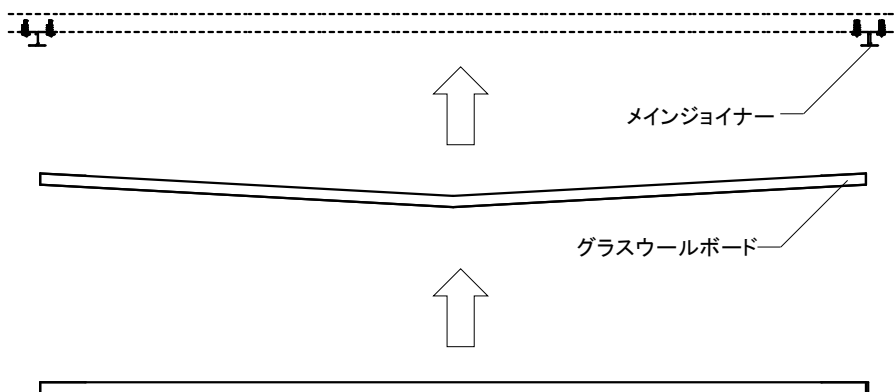


図 2-3-2 グラスウールボードの取付け②

2-4 クロスジョイナーの取付け

- ①ガラスウールボードの取付け後、クロスジョイナーを鋼製下地材 A と平行方向に配置する。
 - ②クロスジョイナーは@910mm で配置し、通りを確認しながらビス固定(計 3 箇所)する。(図 2-4-1 参照)
- ※ビスはクロスジョイナーの片側からのみの留付けとする。(図 2-4-2 参照)

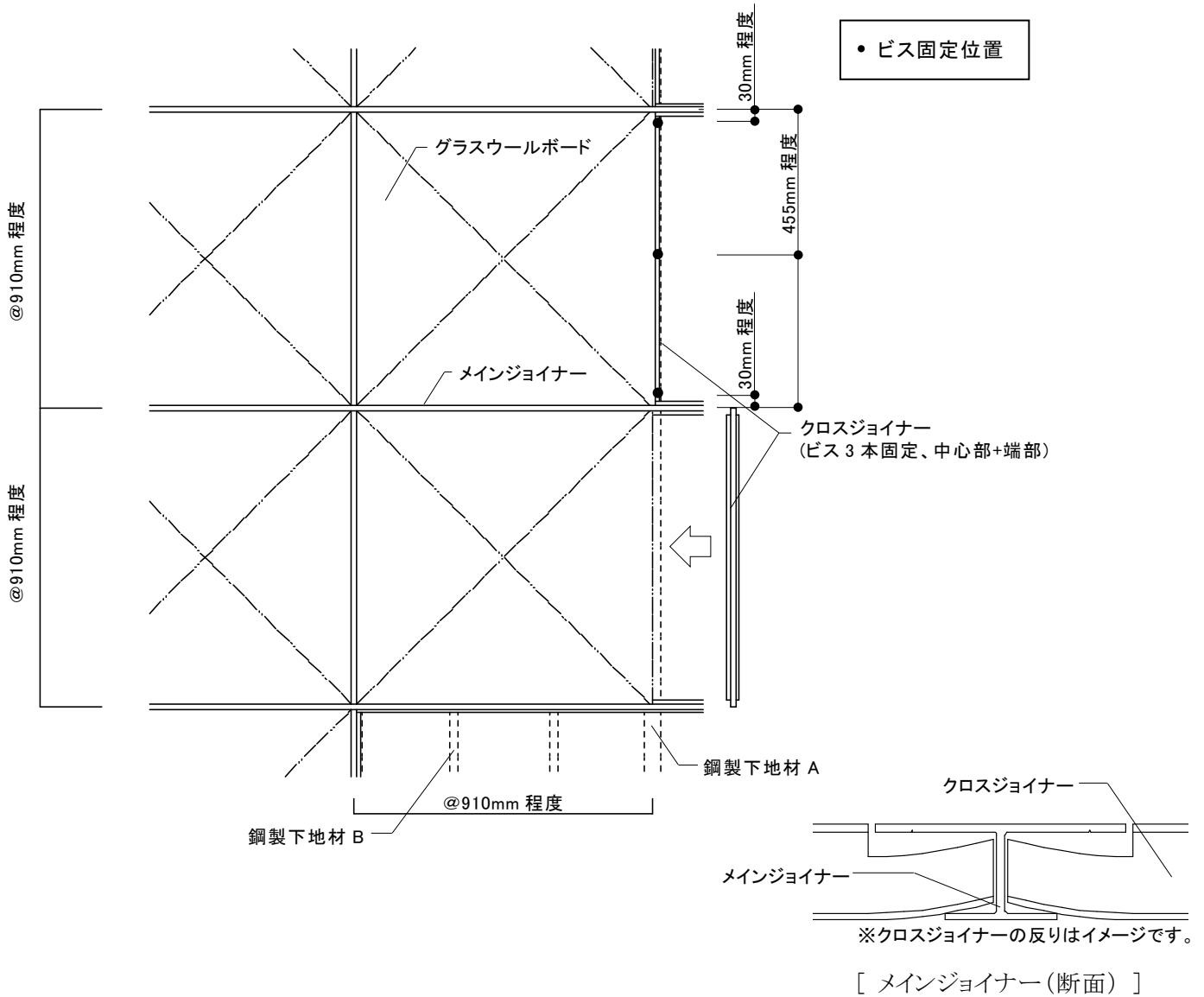


図 2-4-1 クロスジョイナーの取付け

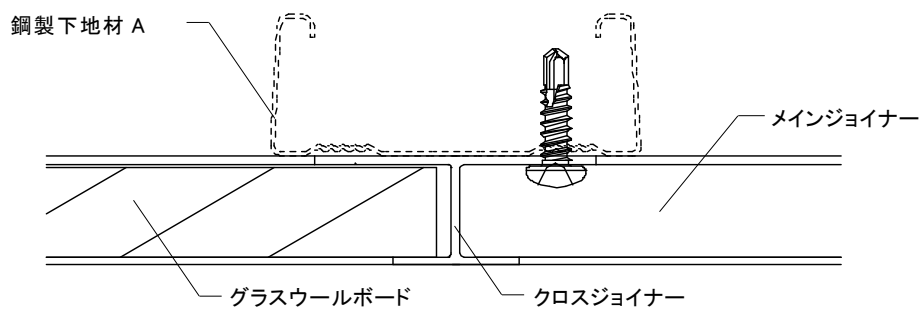
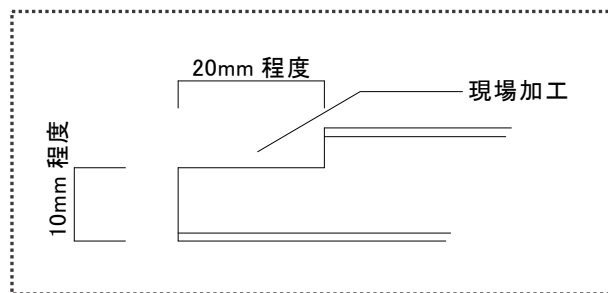
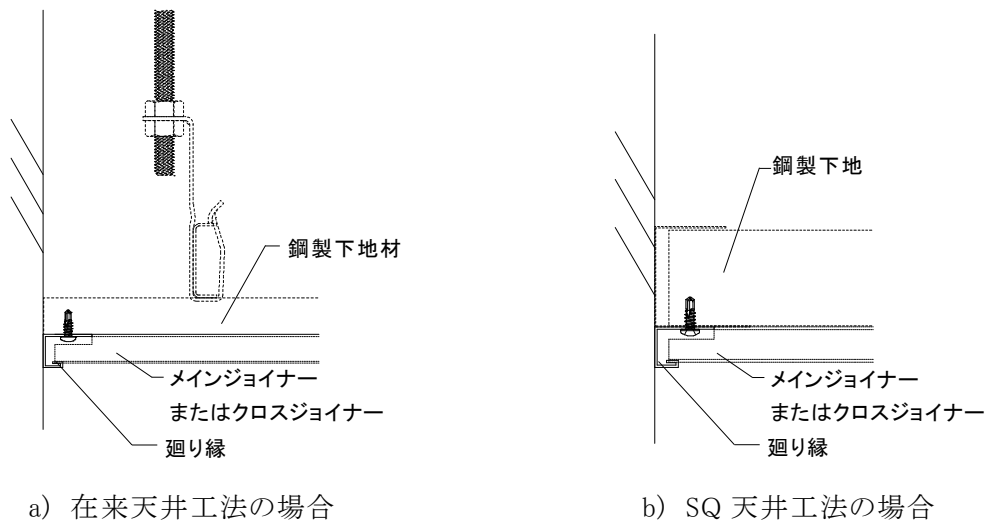


図 2-4-2 クロスジョイナーのビス固定(在来天井工法の場合)

第3章 納まり施工例

3-1 端部納まり例

天井端部のメインジョイナーまたはクロスジョイナーは天井割付けにしたがって現場加工し、加工したメインジョイナーまたはクロスジョイナーを廻り縁に差し込む。(図 3-1-1 参照)



c) ジョイナー端部拡大図

図 3-1-1 端部納まり(例図)

3-2 開口部納まり例

鋼製下地材は設備機器等の取付器具に対して、建築工事標準仕様書、メーカー標準施工要領、もしくは特記に準拠した施工とする。

ジョイナーが切断される場合、ジョイナーの端部を鋼製下地材にビス固定する。開口際には廻り縁を鋼製下地材に設置しビス固定する。ガラスウールボードの廻り縁への掛かり寸法は 5mm 程度とする。(図 3-2-1、3-2-2 参照)

※ジョイナーを設備機器等に固定または乗せ掛けることが可能な場合は、廻り縁を省略することが出来る。(図 3-2-3、3-2-4 参照)

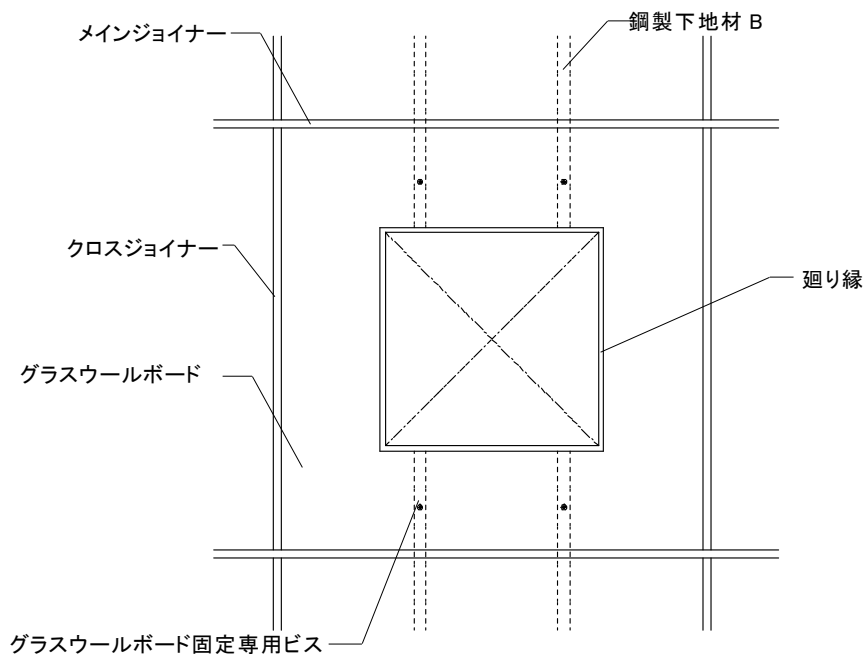


図 3-2-1 ジョイナーが切断されない例

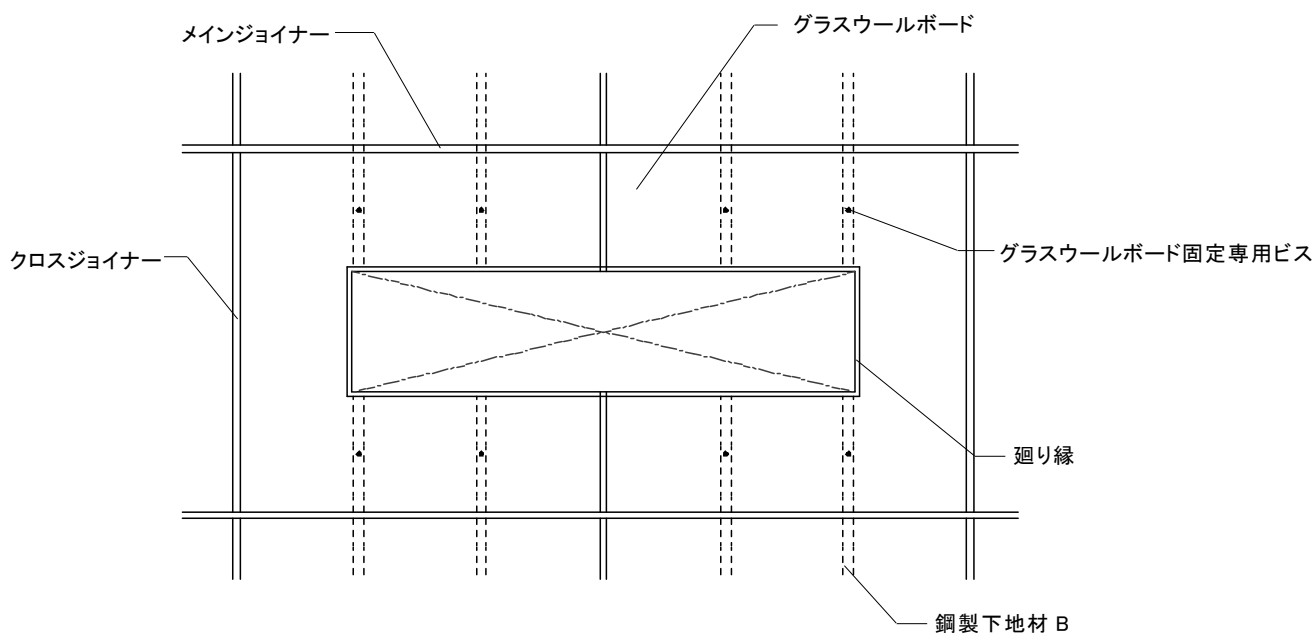


図 3-2-2 ジョイナーが切断される例

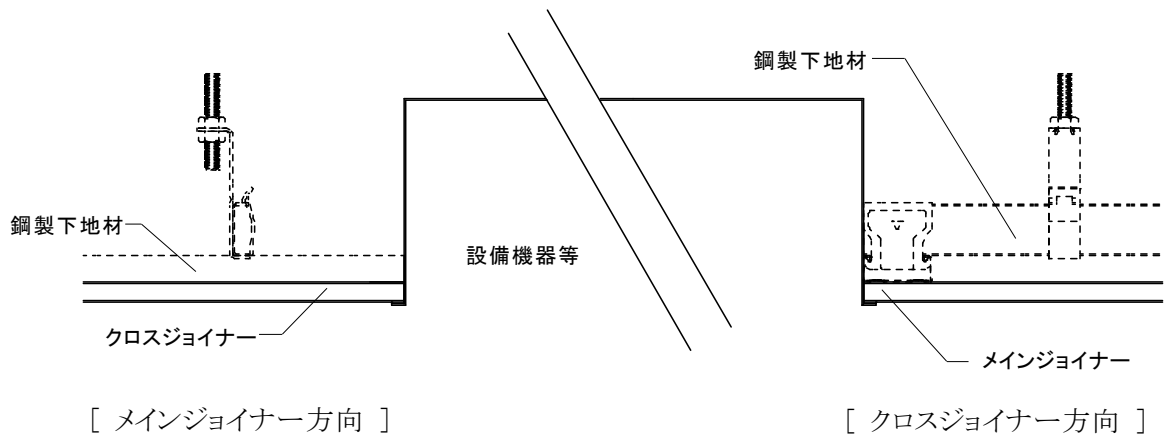


図 3-2-3 廻り縁を使用しない場合の開口部納まり例

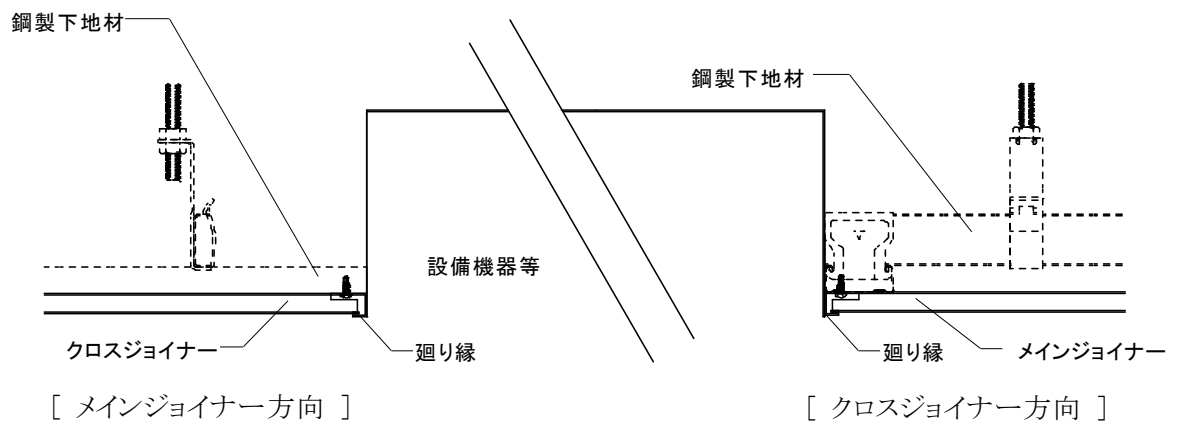


図 3-2-4 廻り縁を使用する場合の開口部納まり例

イアルスーパーライト 標準施工要領書

2018年11月 5日 初 版 (ver.201811a)

マグ・イゾベール株式会社

〒102-0083 東京都千代田区麹町3-7 サンゴバンビル

TEL(03)3288-6304 FAX(03)3288-7362

※商品改良等の為、予告無く規格その他を変更することがありますのでご了承ください。

※本書の内容の一部または全部を、当社の許可なしに複製、複写、転載することを禁じます。